

Paket Haustechnik ECO

preiswerte Komplettlösung für Haus und Garten



■ Roth Paket Haustechnik ECO

Das Roth Komplettpaket Haustechnik ECO beinhaltet alle Komponenten zur professionellen und effektiven Regenwassernutzung in Haus und Garten. Optimal aufeinander abgestimmte und langjährig bewährte Bauteile garantieren höchsten ökonomischen und ökologischen Nutzen sowie optimale Funktionssicherheit.

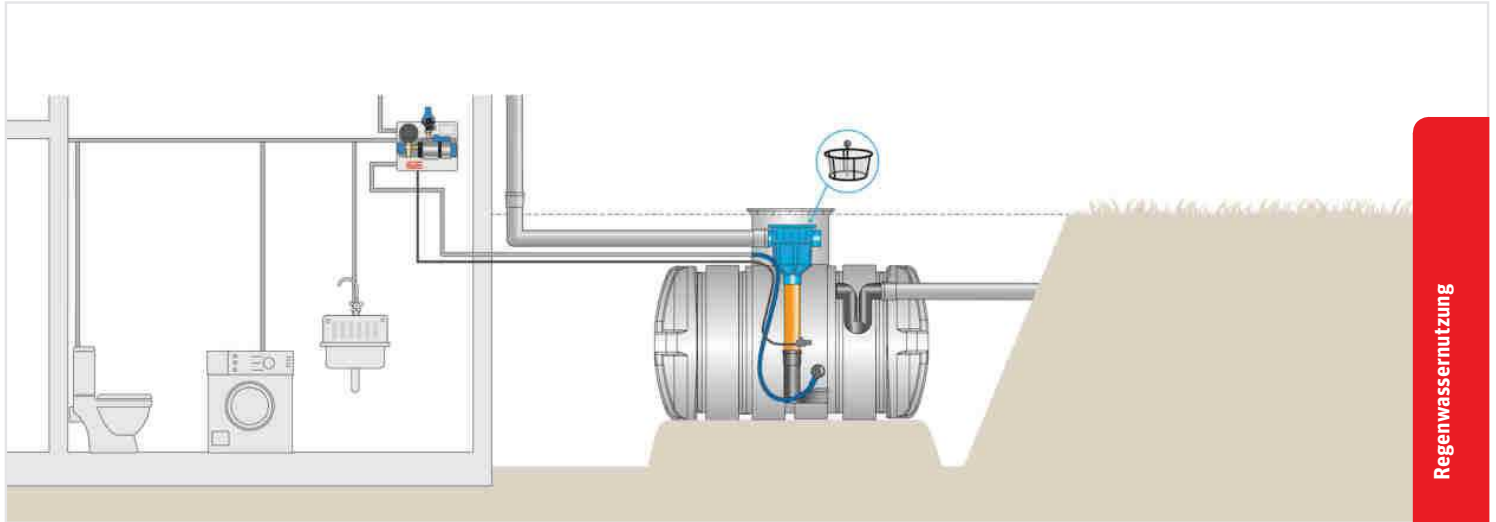
Das Regenwasser wird auf dem Dach gesammelt, durch das Fallrohr zum Erdtank geleitet, im integrierten ECO-Filter gereinigt und fließt über den strömungskontrollierten Zulauf in den Erdtank. Im Normalbetrieb wird über die schwimmende Entnahme – bestehend aus Schwimmkugel, Grobfilter, Rückschlagventil und flexiblen Saugschlauch 1" – das Regenwasser aus dem Erdtank entnommen und den Verbrauchs-

stellen zugeleitet. Bei Trockenheit schaltet die Regenwasserzentrale automatisch auf Trinkwasserversorgung um.

Eine regelmäßige Reinigung des Filterkorbes ist notwendig.



- > preiswerte Komplettlösung
- > inklusive aller Einbauvorteile des Roth Flachspeichers Twinbloc®
- > Filterkorb mit 100 % Wasserausbeute
- > einbaufertig – alle benötigten Komponenten im Paket enthalten
- > montagefreundliche Technik
- > einfache Filterreinigung über dem Domschacht
- > automatische DIN-gerechte Umschaltung auf Trinkwassernachspeisung



Komponenten



Roth Flachspeicher Twinbloc®

- > ultraflaches Design
- > Domschacht mit begehbare Abdeckung stufenlos höhenverstellbar
- > Überlaufsiphon mit Kleintiersperre stets enthalten

Mat.-Nr. 1135005424



Roth Schwimmende Entnahme

- > Saugschlauch mit Schwimmkugel, Ansaugfilter und Rückschlagventil
- > es wird immer die beste Wasserqualität knapp unter der Oberfläche entnommen
- > Anschluss für 1" PE-Wasserrohr

Mat.-Nr. 1135005437



Roth Zulaufberuhigung

- > vermeidet das Aufwirbeln von Sedimenten im Behälter
- > schützt dadurch Pumpe und Verbraucher vor Verunreinigung

Mat.-Nr. 1135006673



Roth Ausbaupaket ECO-Filter

- > Einbau erfolgt im Domschacht des Behälters
- > Maschenweite des Filtersiebtes 1 mm
- > geeignet für Dachflächen bis ca. 150 m²
- > inklusive Zulaufberuhigung DN 100

Mat.-Nr. 1135008182



Roth Pumpmodul Standard

- > Steuerzentrale zur Regenwassernutzung in Haus und Garten
- > mehrstufige Kreiselpumpe mit Druckschalter
- > Pumpensteuerung und hausinterne Trinkwassernachspeisung
- > maximale Fördermenge 3,6 m³/h
- > maximaler Druck 3,8 bar

Mat.-Nr. 1135006670

Roth Paket Haustechnik ECO

Ausführung	Maße Behälter [mm] L x B x H	max. Einbautiefe ¹⁾ [mm]	Gewicht [kg]	Material-Nr.
Paket 3500 Liter	2350 x 2300 x 975	1675	140	1135008038
Paket 5000 Liter	2460 x 2350 x 1350	2050	190	1135008039
Paket 7000 Liter	2x 2460 x 2350 x 1350	1675	2x 140	1135009438
Paket 10000 Liter	2x 2460 x 2350 x 1350	2050	2x 190	1135009439

¹⁾ max. Verlängerung 500 mm